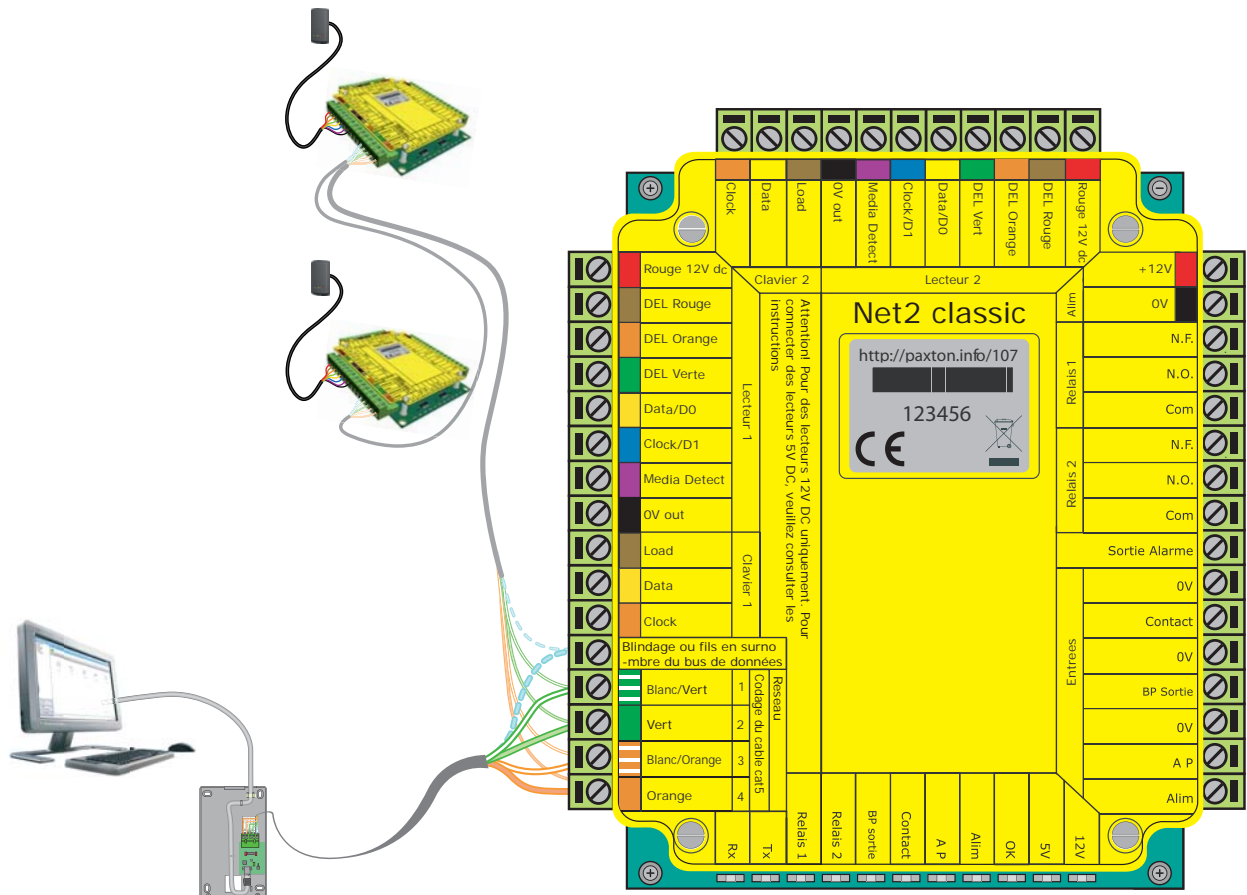


Une unité de contrôle d'accès à utiliser sur un bus Net2 dédié



Qu'est-ce que c'est ?

Net2 est un système de sécurité centralisé sur PC pour contrôler l'accès à travers des portes. Net2 permet de donner accès aux utilisateurs à certaines zones, à des moments précis. Puisque le système est en réseau, il peut être entièrement administré à partir d'un point central.

Net2 classic est l'une des trois unités de commande de la gamme Net2. Il s'agit d'une unité de contrôle d'accès pour une seule porte et peut être reliée aux autres en réseau.

Les unités de commande Net2 classic sont connectées utilisant un bus RS485 en 'guirlande' dédié. Elles communiquent

avec le PC serveur via un port USB, un convertisseur de communications série, ou par le biais d'un réseau informatique utilisant une unité de commande Net2 plus ou une interface Ethernet. Le PC serveur peut être connecté à n'importe quel point du bus de données RS485.

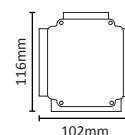
Comme toutes les unités de commande Net2, Net2 classic est conçue pour un fonctionnement continu en cas de défaut de communication. Elle continuera à permettre ou refuser l'accès aux utilisateurs, comme il se doit. Une fois la communication rétablie, l'activité sera à nouveau rapportée au PC.

Spécifications

Fonctions	
Nbre total utilisateurs	10 000
Nbre total portes	Max 500 Max 200 par bus RS485
Portes par unité de contrôle d'accès (UCA)	1
Nbre de badges	10 000
Nbre de codes PIN	10 000
Longueur code PIN	4
Nbre de codes	50
Longueur code	4 - 8
Nbre de zones horaires	64
Nbre d'intervalles de temps	2 000
Nbre de niveaux d'accès	250
Événements stockés par UCA	2 454
Période de rétention des données pendant une coupure totale de courant	1 jour
Compatible mains-libres	Oui - nécessite l'interface
Lecteurs tierce partie	Oui - Si compatible
Clock and data	Oui
Wiegand 26 bit	Oui
Wiegand personnalisée	Oui
Durée d'ouverture de porte	Min. 1 sec. - Max. 999 999 sec.
Ports lecteurs par UCA	2
Lecteurs/Pavés numériques par UCA	4 - Vérifier le courant requis par lecteur
Courant de sortie total du port lecteur	500 mA
Documentation	
Informations supplémentaires	http://paxton.info/1290
Instructions d'installation	http://paxton.info/264
Spécifications	http://paxton.info/259

Communication	
RS485	Max de 200 UCA par bus de données, nécessite un convertisseur RS232 vers RS485
Ethernet TCP/IP	Le bus de données nécessite un convertisseur TCP/IP vers RS485
Noeuds TCP/IP	Max. 100
Équipement	
Tension d'alimentation	Min 11V DC - Max 15V DC
Courant d'alimentation	200 mA
Tension commutable relais	24 V c. c.
Courant commutable relais	4 A
Courant de sortie alarme	1 A
Température de fonctionnement - limitations de la pile	Min. 0°C - Max. +55°C
Étanche à l'eau	Non - en cas d'utilisation extérieure, elle doit être protégée dans un boîtier à l'épreuve des conditions météo
Type de câble pour lecteur	Belden 9540
Type de câble réseau	CAT5 ou Belden 8723
Autres fonctions de l'équipement	
Relais de commande à contact sec	
Entrée auto-protection boîtier	
Entrée bouton de sortie	
Entrée défaut d'alimentation	
Entrée contacts de porte	
Sortie alarme	

Unité de contrôle d'accès Net2 classic pour une porte



Référence

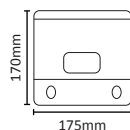
489-334-F



Informations supplémentaires

<http://paxton.info/1290>

Net2 classic en boîtier plastique



Référence

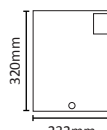
385-527-F



Informations supplémentaires

<http://paxton.info/1290>

Net2 classic avec alimentation 2A dans un coffret plastique



Référence

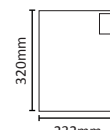
411-501-F



Informations supplémentaires

<http://paxton.info/1290>

Net2 classic avec alimentation 2 A en boîtier métal



Référence

411-381-F



Informations supplémentaires

<http://paxton.info/1290>